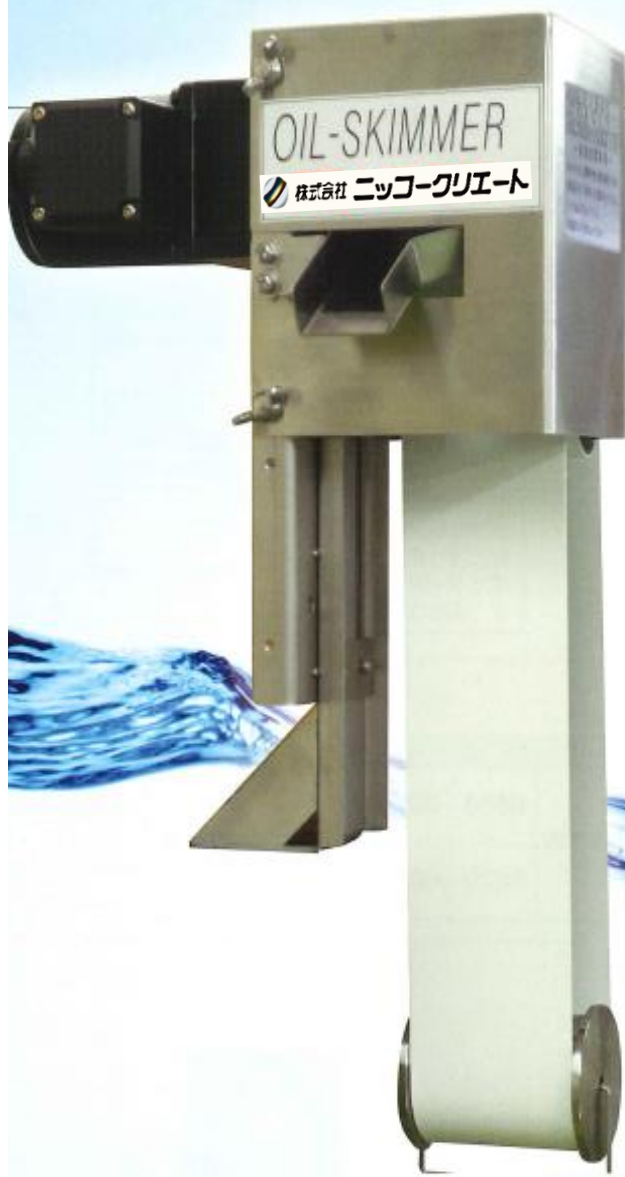


OIL SKIMMER

- 用途**
- クーラントタンクの浮上油回収・除去
 - 排水溝、ピットの浮上油回収・除去
 - 洗浄槽、脱脂槽の浮上油回収・除去



Eタイプ

特長

- 各種タンクの浮上油を回収します
- ベルト巾60mm採用と材質改良で回収率up
- 広口スクレイパーで切粉・異物の詰り防止
- モーター性能upで耐久性向上
- 常温から高温まで使用可能ベルト採用

仕様

	寸法	W211×D94×H278
	重量	2.5kg
	材質	SUS304
モーター	電源	単相100V/三相200V
	回転数	30r.p.m
ベルト	幅	60mm
	材質	ポリウレタン
	円周長	1100/1400
オプション	L寸法	100~230/250~380
		カバー/タイマー/油水分離タンク ※200Vにタイマーは付きません
回収量		10ℓ/h
付属品(標準)		ボルト/ホース

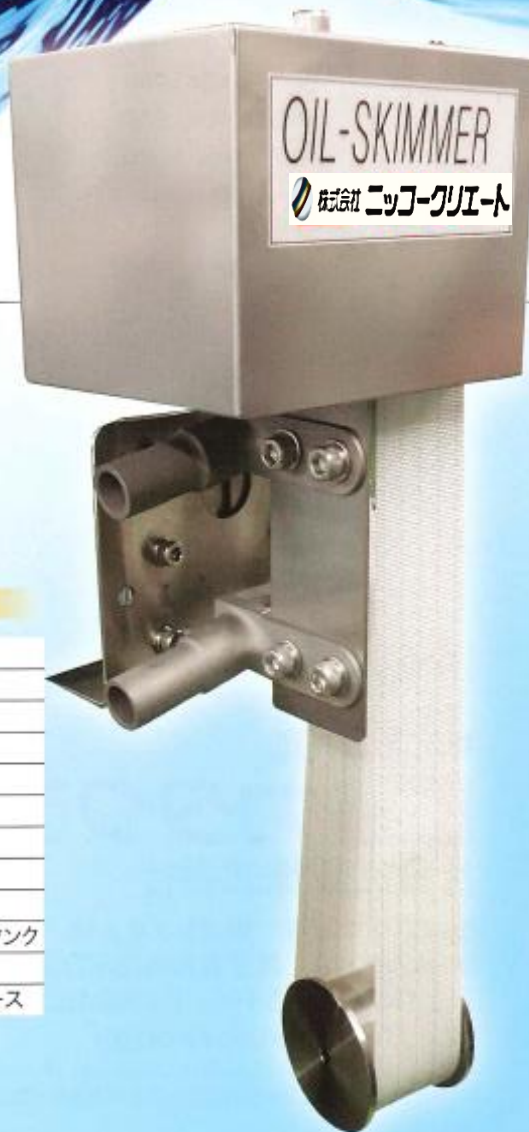
Kタイプ

特長

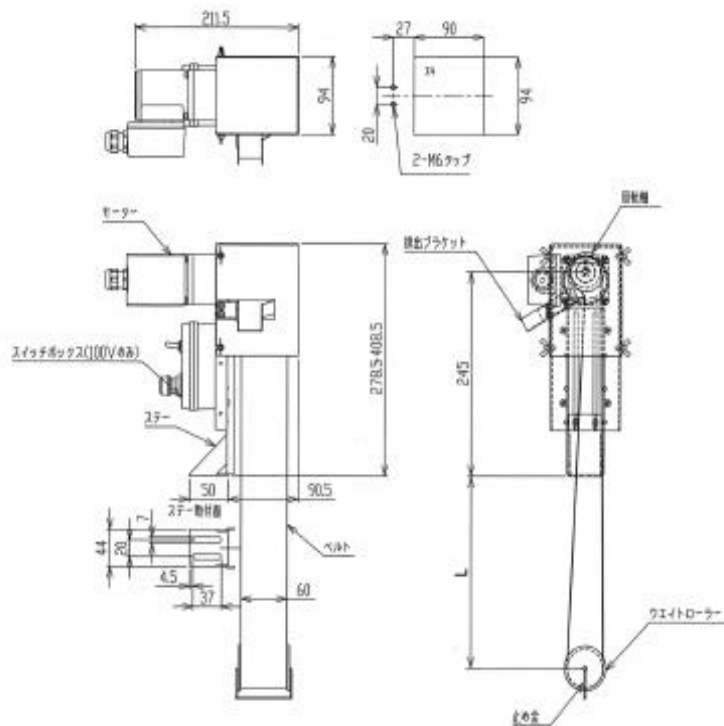
- 各種タンクの浮上油を回収します
- コンパクト設計で低価格
- 腐敗を抑え、液の長寿命化を実現
- 機械のベトツキを防止

仕様

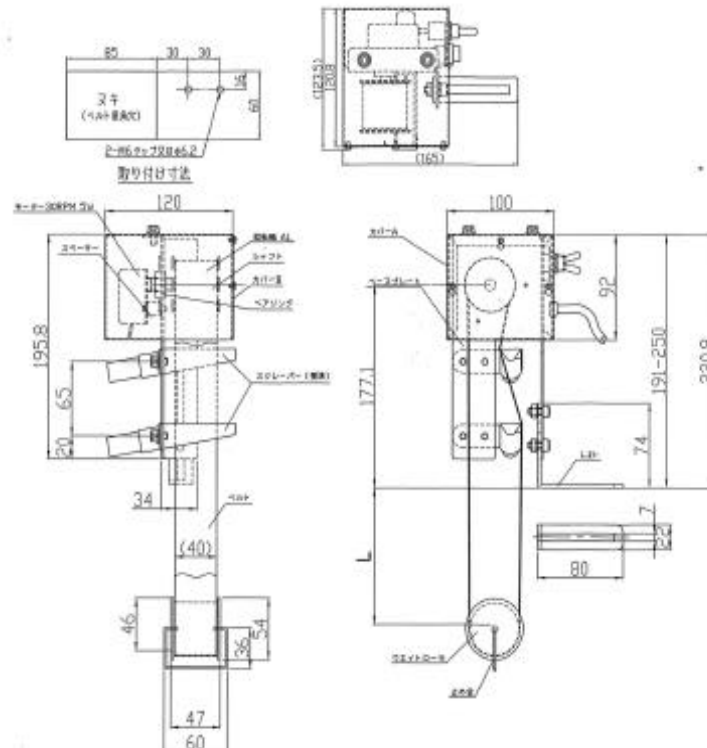
	寸法	W120×D100×H190
	重量	2kg
	材質	SUS304
モーター	電源	100V/200V
	回転数	30r.p.m
ベルト	幅	40mm
	材質	複合樹脂
	円周長	700/1000/1200/1500
オプション	L寸法	150/300/400/550
		マックススクレーパー/タイマー/油水分離タンク
回収量		8ℓ/h
付属品(標準)		ボルト/L字ステー/ストレートステー/ホース



■Eスキマー外観寸法・取付寸法図



■Kスキマー外観寸法・取付寸法図



■Eスキマー型式



■Kスキマー型式



■単品ベルトご注文型式

型式	ベルト寸	使用液温
Kタイプ用	BN30	40×700
	BN45	40×1000
	BN55	40×1200
	BN70	40×1500
Kタイプ用	BH30	40×700
	BH45	40×1000
	BH55	40×1200
	BH70	40×1500
Eタイプ用	BE55	60×1100
	BE70	60×1400

■オプション



EC: Eタイプ用カバー



M: Kタイプ用マックススクレーパー
※スラッジ回収・除去・詰り防止スクレーパー



Y: 油水分離タンク



T: タイマー

■製造・販売元

株式会社 ニッコークリエイト
 産業装置部 埼玉営業所
 〒340-0206 埼玉県久喜市西大輪3-2-6 202号
 TEL 0480-47-0267 FAX 0480-47-0268
 産業装置部 〒328-0101 栃木県栃木市都賀町大柿295
 TEL 0282-91-1525 FAX 0282-91-1526
 E-mail sangyousouchi@nikko-cteate.co.jp
<http://www.nikko-create.co.jp>

■代理店 ご用命は信頼と実績の当代理店へ



※このカタログは、2013年4月現在のもので、仕様及び寸法は改良のため予告なく変更することがあります。